



Elektrohydraulikaggregat
- akkubetrieben

Electrical hydraulic power unit
- battery driven

Standardausführung Standard design

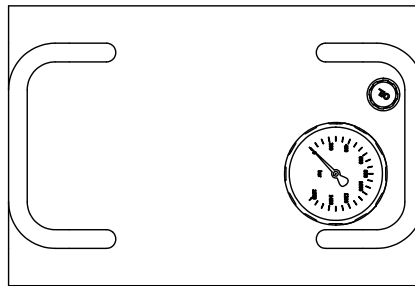
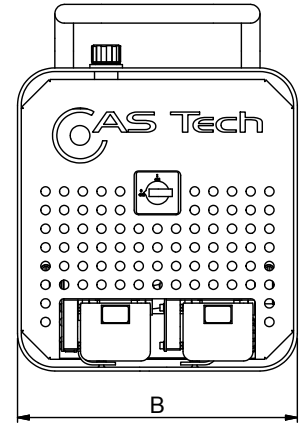
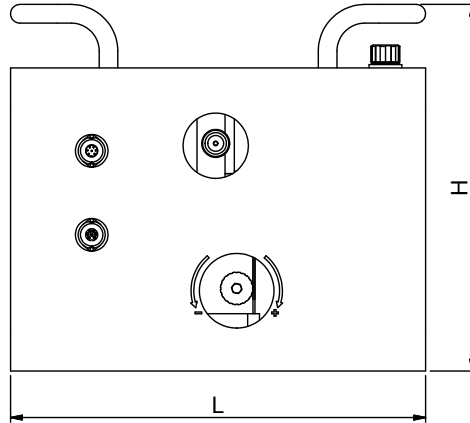
- Motor 36 VDC
- Druck 1600 bar
- Fördervolumen 0,6l/min
- Tankvolumen 3 Liter
- Tragrahmen mit ergonomischen Griffen und Kabelaufwickler
- Betrieb mit 2 Akkus 18V

- Motor 36 VDC
- Pressure 1600 bar
- Flow rate 0,6l/min
- Tankvolume 3 liter
- Support frame with ergonomic handles and cable winder
- Operation with 2 rechargeable batteries 18V

Optionen Options

- Druck 1000 bar/2500 bar
- Kabelfernbedienung mit Druckanzeige
- Funkfernbedienung
- Dokumentationssystem
- Netzteil für Netzbetrieb 110V/60Hz und 230V/50Hz

- Pressure 1000 bar/2500 bar
- Wired remote control with pressure display
- Wireless remote control
- Documentation system
- Power adapter for network operation 110V/60Hz and 230V/50Hz



Elektrohydraulikaggregat – akkubetrieben / Spanngeräteaggregat

Unsere akkubetriebenen Elektrohydraulikaggregate sind in den Druckstufen 1000, 1600 und 2500 bar erhältlich. Diese finden insbesondere dort Einsatz, wo eine Netzwerkversorgung gar nicht oder nur schwierig herzustellen ist. Die beiden Akkus sind im Dauerbetrieb ca. 2,5 Stunden verfügbar. Währenddessen können 2 weitere Akkus mit unseren Schnellladeeinrichtungen geladen werden. Diese Aggregate sind insbesondere dort im Einsatz, wo Anlagen neu errichtet werden. Zum Beispiel beim Aufbau von Windkraftanlagen und der Errichtung von Maschinen. Diese Elektrohydraulikaggregate sind, ebenso wie die netzbetriebenen Hydraulikaggregate, auch mit unserem Dokumentationssystem BodAS und der Funkfernbedienung zu betreiben.

Electrical hydraulic power unit - battery driven / Power unit for tensioning devices

Our battery-driven electro hydraulic pumps are available in the pressure ranges of 1000, 1600 and 2500 bar. They are mainly used where a network supply is not available or difficult to reach. The two batteries will allow a continuous operation for approximately 2.5 hours. In the meantime 2 additional batteries can be charged with our fast chargers. These pumps are used especially in the new installation of wind power turbines on sites as well as for the installation of machines. These electro hydraulic units can operate with our documentation system BodAS as well as a wireless remote control similar to our standard electro hydraulic pumps.

Zubehör erhältlich.
Accessories available.

Typ Type	L	B	H	Betriebsdruck Working pressure	Fördermenge Flow rate	Gewicht Weight
EDP 10 400 XXX	300	445	393	1000	0,6	30
EDP 16 400 XXX	300	445	393	1600	0,6	30
EDP 25 400 XXX	300	445	393	2500	0,6	30
	mm	mm	mm	bar	cm ³	kg

Irrtum und technische Änderungen vorbehalten. Urheberrechtsschutz nach DIN 34 / Subject to change and correction. Copyright protection according to DIN 34