



## Lufthydraulikpumpe

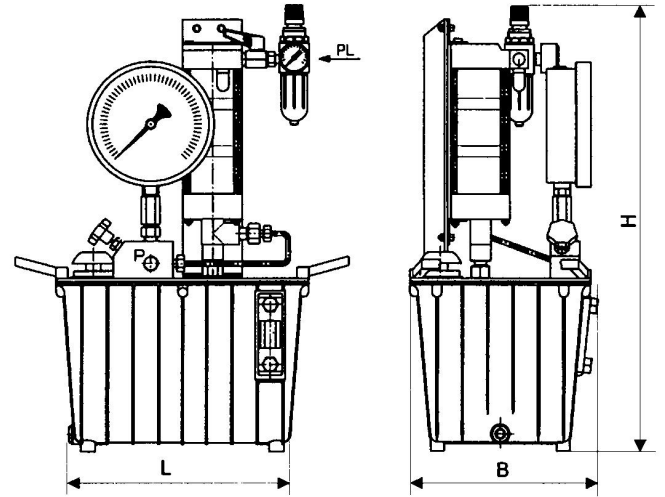
### Pneumatic hydraulic pump

#### Standardausführung Standard design

- Druckstufen bis 3000 bar
  - 6,5 l Tankinhalt
  - Tragbar
  - Manometer  $\varnothing$ 100 kl. 1,0 Glycerin gedämpft
  - Druckluftabsperrentil
  - Sicherheitsventil luftseitig
  - Druckmedium Öl
  - Wartungseinheit bestehend aus: Filter, Wasserabscheider, Druckluftregelventil
  - Druckluftmanometer
  - 1 Anschluss mit Hochdruck-schnellverschlusskupplung
- Pressure ranges up to 3000 bar
  - 6,5 l oil reservoir
  - Portable
  - Pressure gauge  $\varnothing$ 100 cl. 1,0 Damped with glycerine
  - Compressed air shut-off valve
  - Safety valve at the air side
  - Pressure medium oil
  - Maintenance unit consisting of: filter, water separator, air pressure regulating valve, compressed air manometer
  - 1 Output with high pressure fast locking nipple

#### Optionen Options

- Verschiedene Bauformen für Anschlussnippel
  - Winkeldrehanschluss
  - Sicherheitsventil ölseitig
  - Fahrbar
  - Tankvolumen 13 l bzw. 30 l
  - Andere Manometer
  - Verteilerleisten
  - Wegeventile als Aufbauventile
  - Separater Tankrücklaufanschluss
  - ATEX Zertifikat
- Different designs for the fast coupling nipple
  - Rotatable right-angle connector
  - Safety valve at the oil side
  - Mobile
  - Reservoir size 13 l acc. 30 l
  - Other pressure gauge
  - Distributor block
  - Way-valve as construction valve
  - Separate flow back connection
  - ATEX certificate



## Lufthydraulikpumpe

Die AS Tech Lufthydraulikpumpe kann zur Bedienung von Schraubenspannvorrichtungen, Hydraulikmuttern, Hydraulikzylindern, Hydraulikhebern, zur Durchführung von Druckprüfungen und vielem mehr verwendet werden.

Ein Werkszeugnis 2.2 nach DIN EN 10204 sowie ein Kalibrierzertifikat des Manometers sind Standarddokumente, die mit der Pumpe ausgeliefert werden.

## Pneumatic hydraulic pump

The AS Tech air driven hydraulic pump can be used for bolt tensioning devices, Hydraulic nuts, hydraulic cylinders, jacks, pressure testing and much more.

A test certificate 2.2 according to DIN EN 10204 and a calibration certificate for the pressure gauge are standard documents that will be provided with the pump.

Zubehör erhältlich  
Accessories available

Typ Type	L	B	H	Betriebsdruck Working pressure	Übersetzungs- verhältnis Transmission ratio	Fördermenge Flow rate	Hubvolumen (rechnerisch) Stroke volume (calculated)
LDP10001000	310	240	360	1000	1:200	0,50	0,51
LDP10002000	310	240	490	1000	1:400	0,18	0,51
LDP10003000	310	240	560	1000	1:600	0,12	0,51
LDP16001000	310	240	490	1600	1:400	0,18	0,51
LDP16002000	310	240	560	1600	1:600	0,12	0,51
LDP25001000	310	240	490	2500	1:400	0,18	0,51
LDP25002000	310	240	560	2500	1:600	0,12	0,51
LDP30002000	310	240	560	3000	1:600	0,12	0,51
	mm	mm	mm	bar		l/min	cm <sup>3</sup>

Irrtum und technische Änderungen vorbehalten. Urheberrechtsschutz nach DIN 34 / Subject to change and correction. Copyright protection according to DIN 34