



## Einstufige Schraubenspannvorrichtung mit austauschbarem Zugelement

Single-stage  
bolt tensioning device  
with exchangeable  
tension nut

### Standardausführung Standard design

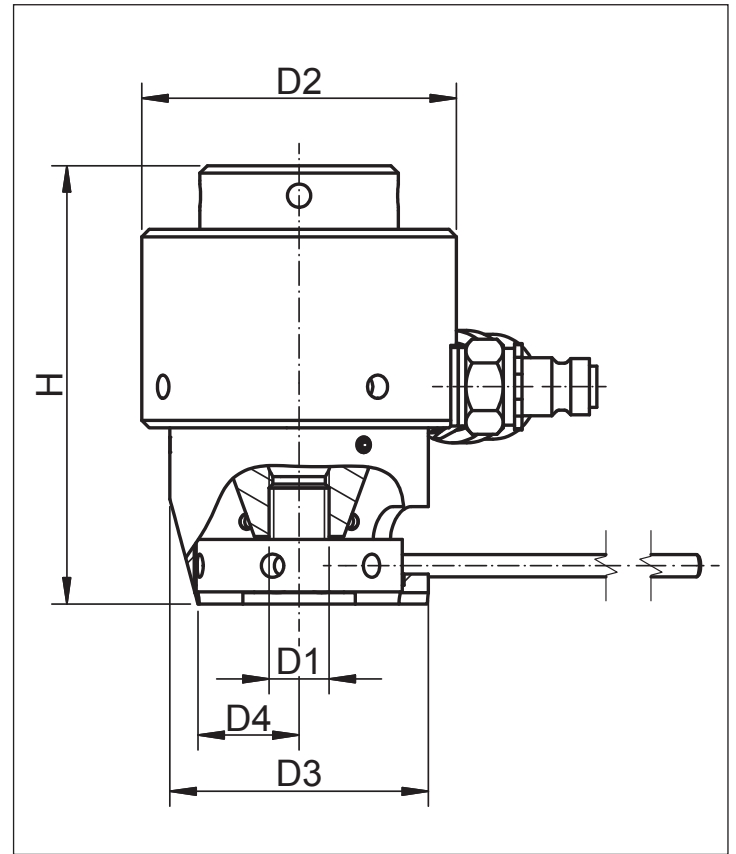
- Hydraulikkörper mit drehbar, befestigter
- Stützhülse
- Sechskantnuss mit Stellstange
- Manueller Kolbenrückhub
- Oberflächen verschleiß- und korrosions- fest behandelt
- Einen Anschluss mit Hochdruck-Schnellverschlussnippel und einen mit Hochdruck-Schnellverschlusskupplung

- Hydraulic body with turnable, fixed support sleeve
- Hexagon nut and adjusting rod
- Manual piston return
- Treated surfaces wear and corrosion resistant
- One connection with high pressure fast locking nipple and one with high pressure fast locking coupling

### Optionen Options

- Automatischer Kolbenrückhub
- Hydraulische Überhubsicherung
- Bruchsicherung
- Oberflächen chemisch vernickelt oder lackiert
- Getriebe
- Winkeldrehanschluss
- Lastwechsellähler
- Wegmessung und Dokumentierung

- Automatic piston return
- Hydraulic over stroke limiter
- Breaking safety
- Surfaces nickelplated or painted
- Gearbox
- Rotatable right-angle connector
- Cycle counter
- Stroke measuring and documentation



## Einstufige Schraubenspannvorrichtung mit austauschbarem Zugelement

Das Anwendungsgebiet für Schraubenspannvorrichtungen ist nahezu unbegrenzt. Schraubengrößen von  $\varnothing 8$  bis  $\varnothing 1000$  werden in den verschiedensten Gewindesorten in den unterschiedlichen Industriebereichen mit Schraubenspannvorrichtungen vorgespannt. Hier einige Beispiele:

Apparate- und Behälterbau, Reaktorbau, Wärmetauscher, Turbinen- Generatorenbau, Pumpenbau, Motorenbau, Öl und Gas Anlagen, Chemische Anlagen, Kompressoren, Großgetriebe, Onshore- und Offshoretechnik, Großlager, Fördertechnik, Hüttentechnik, Windkraftanlagen, Bergbau, usw.

## Single-stage bolt tensioning device with exchangeable tension nut

The field for bolt tensioning devices is almost unlimited. Bolts of  $\varnothing 8$  mm to  $\varnothing 1000$  mm are pre-tensioned in the most different threaded sizes in multiple industry areas with bolt tensioning devices. For example:

Apparatus and Tanks Engineering, Reactors, Heat Exchanger, Turbines- and Generators Engineering, Pump Engineering, Motors, Oil and Gas Apparatus, Chemical Industry, Compressors, Large Gear, On Shore/ Off Shore Engineering, Heat Exchangers, Materials Handling Technology, Steel Industry, Wind Power Plants, Mining, etc.



digitale  
Visitenkarte

digital  
business card

AS Tech  
Industrie- und Spannhydraulik GmbH

Leopold-Hoesch-Str. 5-7  
D-52511 Geilenkirchen

Phone: +49 24 51 48 202 - 0  
Fax: +49 24 51 48 202 - 125

E-Mail: [info@astech-hydraulik.com](mailto:info@astech-hydraulik.com)  
Web: [www.astech-hydraulik.com](http://www.astech-hydraulik.com)

**YOUR INDIVIDUALITY – OUR STANDARD**